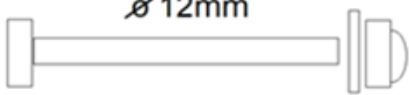
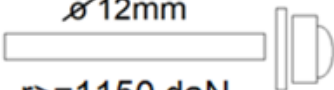
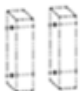
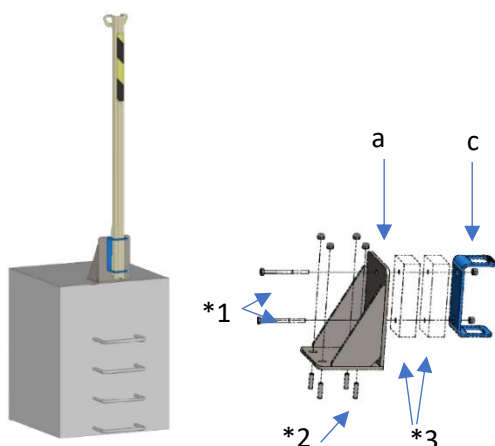
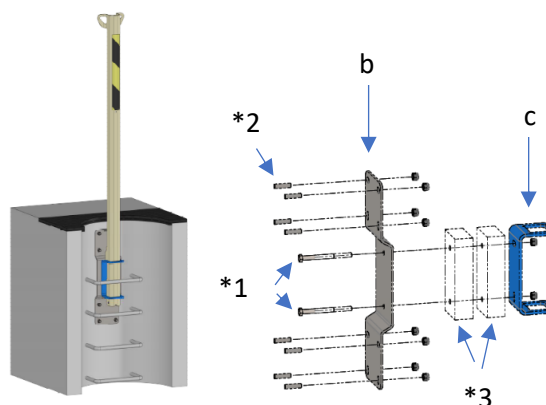


Tracrod base

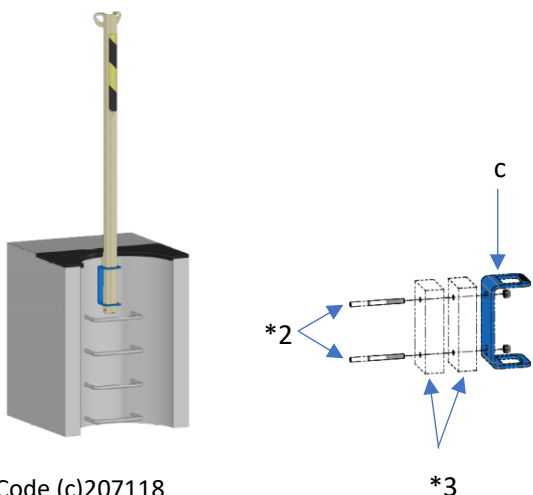
<p>*1</p> <p>∅12mm</p>  <p>Uk Bolt M12 - Fr Boulon M12 - Al Schraube M12 - NI BoutM12 - Es Perno M12 - It Bolt M12 - Po Bolt M12 -Ru Болт M12 - Pl Bolt M12</p>	<p>*2</p> <p>∅12mm</p> <p>r>=1150 daN</p>  <p>Uk chemical anchoringM12 - Fr ancrage chimique M12 - Al chemischer Anker M12 - NI chemisch anker M12 - Es ancla química M12 - It ancoraggio chimico M12 - Po âncora química M12 - Ru химический анкер M12 - Pl kotwa chemiczna M12</p>
<p>*3</p> <p>option max 2 code 207358</p>  <p>Uk spacer - Fr entretoise - Al Abstandshalter Anker - NI afstandsbus - Es espaciador - It distanziatore - Po espacejador - Ru проставка - Pl rozpórka</p>	



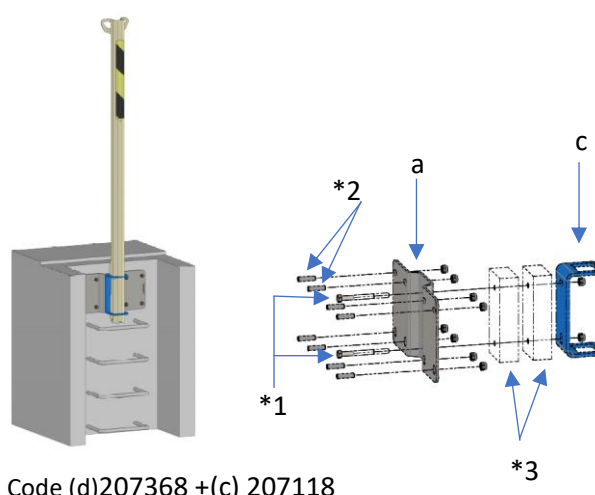
Code (a)210598 +(c)207118



Code (b) 210588+(c)207118



Code (c)207118



Code (d)207368 +(c) 207118